

# Пьезо устройство для смыва унитаза SLW 04PA



SLW 04PA



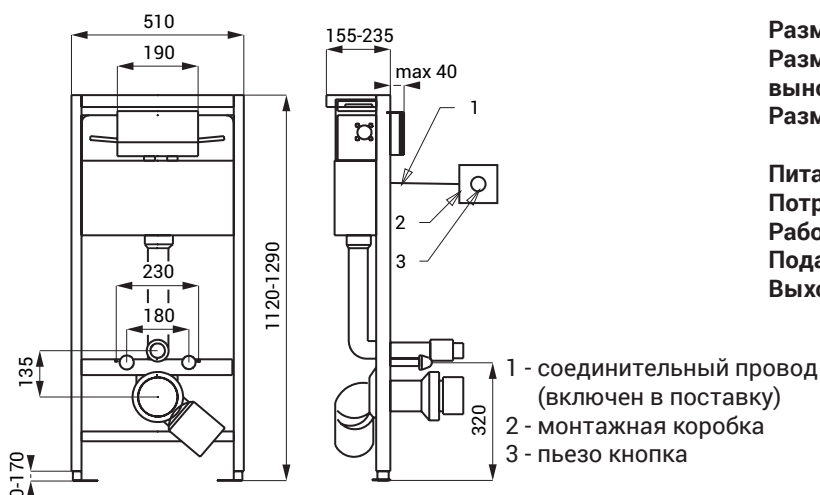
SLR 21

## Характеристики



- с выносной пьезо кнопкой для инвалидов
- антивандальное исполнение
- удобное для установки в тюрьмах
- специальная антивандальная нержавеющая крышка, толщина 3 мм, TORX винты
- реагирует на легкое прикосновение к пьезо кнопке немедленным пуском воды
- продолжительность смыва можно настроить 0,5 - 15,5 сек., стандартно 5 сек.
- самодействующий смыв после каждого восьмого смыва и самодействующий смыв по истечении 24 часов от последнего смыва
- настройка параметров при помощи пульта дистанционного управления SLD 04
- включая монтажную раму SLR 21

## Размеры



## Технические данные

Размер нержавеющей крышки	500 x 170 x 3 мм
Размер нержавеющей крышки выносной пьезо кнопки	85 x 90 x 3 мм
Размер рамы	510 x 1120 - 1290 x 155 x 235 мм
Питающее напряжение	24 В пост.
Потребляемая мощность	51 Вт
Рабочее давление	0,15 - 0,6 МПа
Подача воды	наруж. резьба G 1/2"
Выход воды	выпускной патрубков с уплотнением

## Спецификация поставки

SLW 04PA - арт. № 14046 нержавеющая крышка с пьезо электроникой, нержавеющий держатель электромагнита, электромагнит, TORX винт (4 шт.), монтажная рама с баком SLR 21, выносная нержавеющая крышка с пьезо электроникой, пластмассовая монтажная коробка, TORX винт (2 шт.), соединительный провод (2500 мм), коннекторы

## Рекомендуемые принадлежности

- SLZ 01Z - арт. № 05011 источник питания 24 В пост. для подключения макс. 2 устройств
- SLZ 04Z - арт. № 05041 источник питания 24 В пост. в распределительный шкаф, для подключения макс. 2 устройств
- SLZ 04X - арт. № 10049 источник питания 24 В пост. в распределительный шкаф, для подключения макс. 3 устройств
- SLD 04 - арт. № 07040 пульт дистанционного управления для настройки параметров