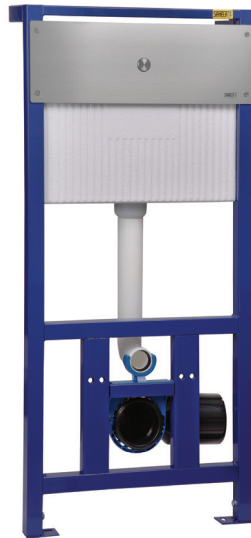


Пьезо устройство для смыва унитаза SLW 02PA



SLW 02PA



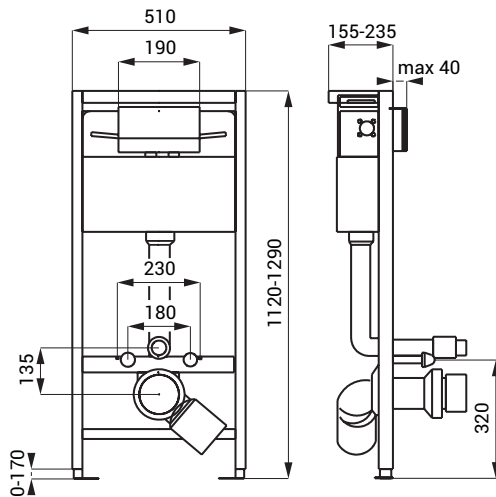
SLR 21

Характеристики



- антивандальное исполнение
- удобное для установки в тюрьмах
- специальная антивандальная нержавеющая крышка, толщина 3 мм, TORX винты
- реагирует на легкое прикосновение к пьезо кнопке немедленным пуском воды
- продолжительность смыва можно настроить 0,5 - 15,5 сек., стандартно 5 сек.
- самодействующий смыв после каждого восьмого смыва и самодействующий смыв по истечении 24 часов от последнего смыва
- настройка параметров при помощи пульта дистанционного управления SLD 04
- включая монтажную раму SLR 21

Размеры



Технические данные

Размер нержавеющей крышки	500 x 170 x 3 мм
Размер рамы	510 x 1120 - 1290 x 155 x 235 мм
Питающее напряжение	24 В пост.
Потребляемая мощность	51 Вт
Рабочее давление	0,15 - 0,6 МПа
Подача воды	наруж. резьба G 1/2"
Выход воды	выпускной патрубков с уплотнением

Спецификация поставки

SLW 02PA - арт. № 14026 нержавеющая крышка с пьезо электроникой, нержавеющий держатель электромагнита, электромагнит, TORX винт (4 шт.), монтажная рама с бачком SLR 21

Рекомендуемые принадлежности

SLZ 01Z - арт. № 05011 источник питания 24 В пост. для подключения макс. 2 устройств
 SLZ 04Z - арт. № 05041 источник питания 24 В пост. в распределительный шкаф, для подключения макс. 2 устройств
 SLZ 04X - арт. № 10049 источник питания 24 В пост. в распределительный шкаф, для подключения макс. 3 устройств
 SLD 04 - арт. № 07040 пульт дистанционного управления для настройки параметров