

Пьезо устройство смыва для писсуара SLP 02PA

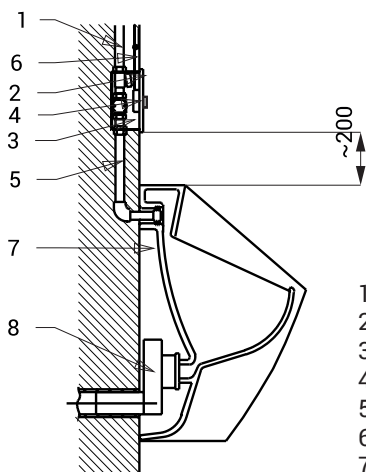


Характеристики



- **антивандалное исполнение**
- **удобное для установки в тюрьмах**
- специальная антивандалная нержавеющая крышка, толщина 3 мм
- реагирует на легкое прикосновение к пьезо кнопке немедленным смывом
- продолжительность смыва можно настроить 0,5 - 15,5 сек., стандартно 4 сек.
- настройка параметров при помощи пульта дистанционного управления SLD 04
- самодействующий смыв по истечении 24 часов от последнего смыва
- возможность регулировки расхода воды шаровым вентилем

Схема включения и монтажа



- 1 - подача воды
- 2 - нержавеющая крышка с электроникой
- 3 - монтажная коробка
- 4 - пьезо кнопка
- 5 - соединение с писсуаром
- 6 - подвод питания электроники
- 7 - писсуар
- 8 - сифон

Технические данные

Размер нержавеющей крышки	160 x 170 x 3 мм
Размер монтажной коробки	140 x 140 x 75 мм
Питающее напряжение	24 В пост.
Потребляемая мощность	7 Вт
Рабочее давление	0,1 - 0,6 МПа
Расход воды	18 л/мин. (инф. пар.)
Подача воды	наруж. резьба G 3/4"
Выход воды	наруж. резьба G 3/4"

Спецификация поставки

SLP 02PA - арт. № 21022 нержавеющая крышка с пьезо электроникой, монтажная пластмассовая коробка с латунным резьбовым соединением, электромагнитным клапаном и шаровым вентилем, специальные винты TORX (4 шт.)

Рекомендуемые принадлежности

- SLZ 01Y - арт. № 05012 источник питания 24 В пост. для подключения макс. 5 устройств
- SLZ 01Z - арт. № 05011 источник питания 24 В пост. для подключения макс. 9 устройств
- SLZ 04Y - арт. № 05042 источник питания 24 В пост. в распределительный шкаф, для подключения макс. 5 устройств
- SLZ 04Z - арт. № 05041 источник питания 24 В пост. в распределительный шкаф, для подключения макс. 9 устройств
- SLZ 04X - арт. № 10049 источник питания 24 В пост. в распределительный шкаф, для подключения макс. 15 устройств
- SLZ 06 - арт. № 05060 источник питания 24 В пост. для подключения макс. 1 устройства
- SLD 04 - арт. № 07040 пульт дистанционного управления для настройки параметров
- SLA 02 - арт. № 06020 присоединительная арматура с уплотнением для задней подачи воды к писсуарам
- SLA 04 - арт. № 06040 пластмассовое соединение устройства смыва с писсуаром со задней подачей воды, уплотнение
- SLR 02 - арт. № 08020 монтажная рама в гипсокартон для писсуара с устройством смыва, которое расположено над писсуаром