

Пьезо настенные смесители SLU 04P17, SLU 04P25

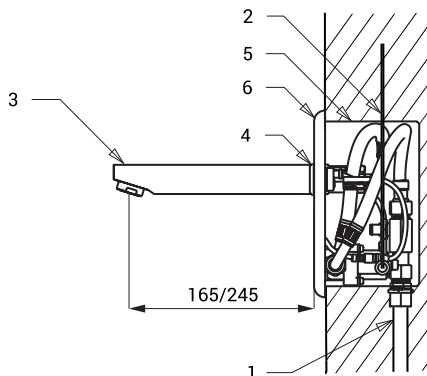


Характеристики



- экономичный аэратор, расход воды 6 л/мин.
- гигиенический смыв
- антивандальное исполнение
- пригодный для сферы здравоохранения
- предназначен для однотрубных систем холодной или предварительно температурно-подготовленной воды
- реагирует на легкое прикосновение к кнопке немедленным пуском воды
- вода выключается через определённое время (можно настроить 2 - 62 сек.), заводом настроено 10 сек.
- повторным прикосновением к кнопке происходит принудительное прекращение подачи воды
- отслеживание состояния батареек (варианты с индексом В)
- настройка параметров при помощи пульта дистанционного управления SLD 04
- регулирование расхода воды шаровым вентилем

Схема включения и монтажа



- 1 - труба подачи воды
- 2 - подвод питания электроники (SLU 04P17, SLU 04P25)
- 3 - плечо вытекания
- 4 - пьезо кнопка
- 5 - монтажная коробка с вентилем и латунным резьбовым соединением
- 6 - крышка с электроникой

Технические данные

Размер нержавеющей крышки	170 x 170 x 10 мм
Размер нержавеющей монтажной коробки	155 x 155 x 82 мм
Длечо вытекания	
▪ SLU 04P17	170 мм
▪ SLU 04P25	250 мм
Питающее напряжение	
▪ SLU 04P17, SLU 04P25	24 В пост.
▪ SLU 04P17B, SLU 04P25B	6 В
Потребляемая мощность	
▪ напряжение 24 В пост.	7 Вт
▪ напряжение 9 В	3 Вт
Срок службы батареек	
▪ 4 шт. AA щелочных 1,5 В, 2700 мА/час	прим. 2 года (при 100 вкл./день)
Рабочее давление	0,1 - 0,6 МПа
Расход воды	6 л/мин. (инф. пар.)
Подача воды	наруж. резьба G 1/2"

Спецификация поставки

SLU 04P17 - арт. № 53041	плечо вытекания, нержавеющая крышка с пьезо электроникой, монтажная
SLU 04P17B - арт. № 53043	нержавеющая коробка с латунным резьбовым соединением, электромагнитным
SLU 04P25 - арт. № 53042	клапаном и шаровым вентилем, 4 шт. AA щелочных батареек 1,5 В, 2700 мА/час
SLU 04P25B - арт. № 53044	(варианты с индексом В)

Рекомендуемые принадлежности

SLZ 01Y - арт. № 05012	источник питания 24 В пост. для подключения макс. 5 смесителей
SLZ 01Z - арт. № 05011	источник питания 24 В пост. для подключения макс. 9 смесителей
SLZ 04Y - арт. № 05042	источник питания 24 В пост. в распределительный шкаф, для подключения макс. 5 смесителей
SLZ 04Z - арт. № 05041	источник питания 24 В пост. в распределительный шкаф, для подключения макс. 9 смесителей
SLZ 04X - арт. № 10049	источник питания 24 В пост. в распределительный шкаф, для подключения макс. 15 смесителей
SLD 04 - арт. № 07040	пульт дистанционного управления для настройки параметров
SLT 04 - арт. № 09040	термостатический вентиль 3/4", расход воды 28 л/мин. при напоре 0,1 МПа
SLT 05 - арт. № 09050	термостатический вентиль 1/2", расход воды 42 л/мин. при напоре 0,1 МПа
SLA 36 - арт. № 06360	4 шт. AA щелочных батареек 1,5 В, 2700 мА/час (варианты с индексом В)