

# Автоматические смесители SLU 34, SLU 35

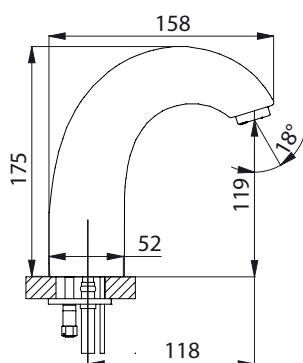


## Характеристики



- экономичный аэратор, расход воды 6 л/мин.
- гигиенический смыв
- SLU 34 предназначен для однотрубных систем холодной или предварительно температурно-подготовленной воды
- SLU 35 предназначен для подачи теплой и холодной воды, настройка температуры вручную угловыми вентилями
- реагирует на присутствие рук в зоне чувствительности немедленным пуском воды
- вода выключается после удаления рук из зоны чувствительности (время задержки можно настроить 0,25 - 7,75 сек.)
- функция автоматического выключения воды по истечении 5 минут времени
- отслеживает состояние батареек (варианты с индексом В)
- можно переключить в START/STOP программу
- настройка параметров при помощи пульта дистанционного управления SLD 03

## Размеры



## Технические данные

### Питающее напряжение

- SLU 34, 35 24 В пост.
- SLU 34В, 35В 6 В

### Потребляемая мощность

- напряжение 24 В пост. 7 Вт
- напряжение 6 В 3 Вт

### Срок службы батареек

- 4 шт. AA щелочных 1,5 В, 2700 мА/час прим. 2 года (при 100 вкл./день)

### Зона чувствительности

- стандартная 0,13 - 0,19 м
- START/STOP 0,05 - 0,15 м

### Рабочее давление

- 0,1 - 0,6 МПа

### Расход воды

- 6 л/мин. (инф. пар.)

### Подача воды

- наруж. резьба G 1/2"

## Спецификация поставки

**SLU 34** - арт. № 03340 смеситель с электроникой, электромагнитный клапан (1 шт.), соединительные шланги,  
**SLU 34В** - арт. № 03345 угловой вентиль с фильтром (1 шт.), 4 шт. AA щелочных батареек 1,5 В, 2700 мА/час с держателем батареек (SLU 34В)

**SLU 35** - арт. № 03350 смеситель с электроникой, электромагнитный клапан (1 шт.), соединительный шланг Y,  
**SLU 35В** - арт. № 03355 соединительные шланги, угловой вентиль с фильтром и обратным клапаном (2 шт.), 4 шт. AA щелочных батареек 1,5 В, 2700 мА/час с держателем батареек (SLU 35В)

## Рекомендуемые принадлежности

- SLZ 01Y** - арт. № 05012 источник питания 24 В пост. для подключения макс. 5 смесителей
- SLZ 01Z** - арт. № 05011 источник питания 24 В пост. для подключения макс. 9 смесителей
- SLZ 04Y** - арт. № 05042 источник питания 24 В пост. в распределительный шкаф, для подключения макс. 5 смесителей
- SLZ 04Z** - арт. № 05041 источник питания 24 В пост. в распределительный шкаф, для подключения макс. 9 смесителей
- SLZ 04X** - арт. № 10049 источник питания 24 В пост. в распределительный шкаф, для подключения макс. 15 смесителей
- SLZ 06** - арт. № 05060 источник питания 24 В пост. для подключения макс. 1 смесителя
- SLD 03** - арт. № 07030 пульт дистанционного управления для настройки параметров
- SLT 04** - арт. № 09040 термостатический вентиль 3/4", расход воды 28 л/мин. при напоре 0,1 МПа
- SLT 05** - арт. № 09050 термостатический вентиль 1/2", расход воды 42 л/мин. при напоре 0,1 МПа
- SLA 36** - арт. № 06360 4 шт. AA щелочных батареек 1,5 В, 2700 мА/час (варианты с индексом В)