

Автоматический смеситель SLU 03D

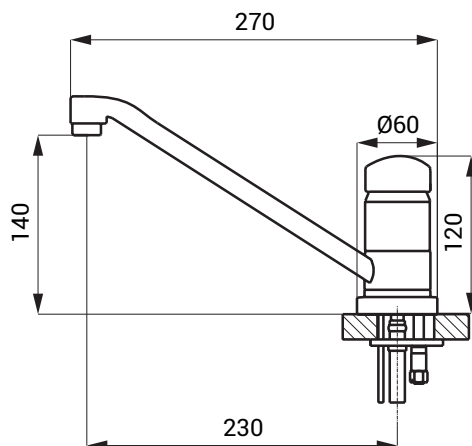


Характеристики



- **гигиенический смыв**
- с неповоротным плечом
- предназначен для подачи теплой и холодной воды, настройка температуры механическим смесителем
- реагирует на присутствие рук в зоне чувствительности немедленным пуском воды
- вода выключается после удаления рук из зоны чувствительности (время задержки можно настроить 0,25 - 7,75 сек.)
- функция автоматического выключения воды по истечении 5 минут времени
- отслеживает состояние батареек (варианты с индексом В)
- можно переключить в START/STOP программу
- настройка параметров при помощи пульта дистанционного управления SLD 03

Размеры



Технические данные

Питающее напряжение

- SLU 03D 24 В пост.
- SLU 03DB 9 В

Потребляемая мощность

- напряжение 24 В пост. 13 Вт
- напряжение 9 В 11 Вт

Срок службы кроны

- модель U9VL прим. 2 года (при 100 вкл./день)

Зона чувствительности

- стандартная 0,17 - 0,25 м
- START/STOP 0,05 - 0,15 м

Рабочее давление

- 0,1 - 0,6 МПа

Расход воды

- 12 л/мин. (инф. пар.)

Подача воды

- наруж. резьба G 1/2"

Спецификация поставки

- SLU 03D - арт. № 13031 смеситель с удлиненным плечом вытекания и с механическим смесителем,
SLU 03DB - арт. № 13032 сенсорная головка с электроникой, держатель электроники, электромагнитный клапан (2 шт.), соединительные шланги, угловой вентиль с фильтром и обратным клапаном (2 шт.), литиевая крона 9 В/1200 мА/час, модель U9VL с держателем батареек (SLU 03DB)

Рекомендуемые принадлежности

- SLZ 01Y - арт. № 05012 источник питания 24 В пост. для подключения макс. 2 смесителей
SLZ 01Z - арт. № 05011 источник питания 24 В пост. для подключения макс. 4 смесителей
SLZ 04Y - арт. № 05042 источник питания 24 В пост. в распределительный шкаф, для подключения макс. 2 смесителей
SLZ 04Z - арт. № 05041 источник питания 24 В пост. в распределительный шкаф, для подключения макс. 4 смесителей
SLZ 04X - арт. № 10049 источник питания 24 В пост. в распределительный шкаф, для подключения макс. 7 смесителей
SLD 03 - арт. № 07030 пульт дистанционного управления для настройки параметров
SLA 09 - арт. № 06090 литиевая крона 9 В/1200 мА/час, модель U9VL (варианты с индексом В)