

Нержавеющие питьевые фонтаны SLUN 43C, SLUN 43CS



SLUN 43C

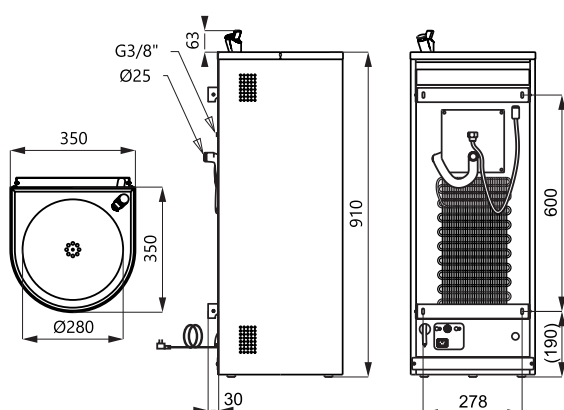


SLUN 43CS

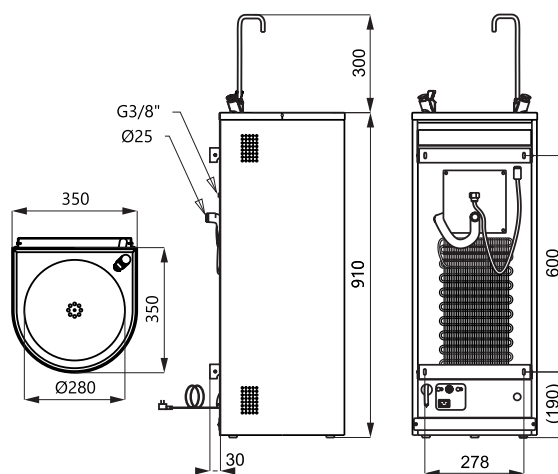
Характеристики

- нержавеющий питьевой фонтан с нажимной арматурой и охлаждением (SLUN 43C)
- нержавеющий питьевой фонтан с нажимной арматурой, нажимной арматурой для налива стакана и с охлаждением (SLUN 43CS)
- температурный диапазон охлаждающего устройства 4 - 10 °C
- монтаж к стене
- регулятор расхода воды на нажимной арматуре
- наполнен пенополиуретаном (повышенная шумоизоляция, улучшенная прочность)
- материал AISI - 304
- чаша - глянцевая, облицовка - матовая поверхность

Размеры



SLUN 43C



SLUN 43CS

Спецификация поставки

SLUN 43C - арт. № 83438

SLUN 43CS - арт. № 83439

нержавеющий питьевой фонтан, нажимная арматура, нажимная арматура для налива стакана (SLUN 43CS), охлаждение, сифон, крепежный комплект, кабель питания с вилкой, 230 В/50 Гц